

SL 80 V

Ø 6 mm - 80 mm

Système de stockage « Élévateur »

Le SL 80 V est un chargeur de barres courtes conçu pour le traitement flexible de matériaux ronds et de profils divers d'une longueur de barre de 1100 mm ou de 1400 mm. La gamme SL-Line sait convaincre par son design moderne et ses nombreux détails innovants. Pour répondre de manière optimale aux conditions de production spécifiques du client, le SL 80 V a été conçu de manière modulaire de sorte à proposer diverses options de systèmes de stockage de matériaux.

Embarreur



Tableau de commande mobile avec supports magnétiques intégrés pour une installation flexible dans l'environnement de travail de l'opérateur



« Goulotte en V » continue pour une alimentation efficace, même pour les sections de barres courtes

Système de stockage « Élévateur »...

- Chargement ergonomique, notamment pour le traitement fréquent de barres lourdes d'un diamètre > 50 mm.
- La hauteur de chargement reste comprise entre 500 mm et 700 mm environ, indépendamment de la hauteur d'axe du tour.
- Logement de matériau largement dimensionné avec réglage de l'inclinaison.

Simple et pratique : la commande ERGologic...

- Dotée d'un grand écran de 8,4", la commande tactile de pointe se distingue par un concept intuitif pour un apprentissage immédiat.
- Fonction d'assistant intégrée pour une configuration guidée à l'intention des utilisateurs inexpérimentés.

Alimentation efficace : la « goulotte en V »...

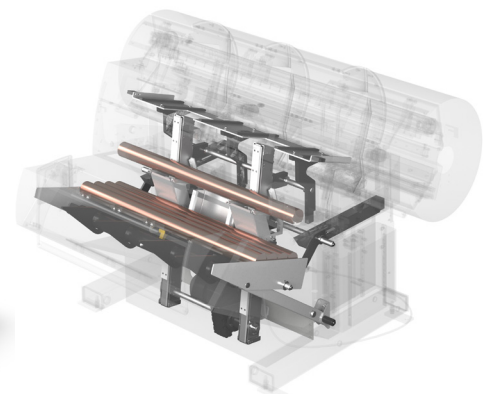
- Réglage servo-électrique de la « géométrie de goulotte en V » pour adaptation au diamètre choisi ou à la forme de profilé.
- Libre choix de centre de barre, également pour alimentation excentrée et insertion angulaire du matériau profilé.

Courts temps d'équipement...

- Bonne accessibilité grâce au système coulissant longitudinal intégré et au couvercle de machine à large ouverture.
- Accès rapide et remplacement aisé des barres d'avance grâce au système de changement rapide intégré.



Faible encombrement, car seule la superstructure de l'embarreur est déplacée



SL 80 V

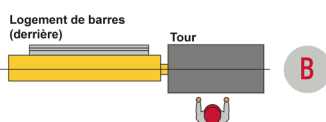
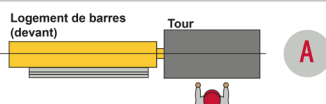
Système de stockage « Élévateur »

	Unité	SL 80 V	
Ø broche (max.)	mm	80	
Longueur de barre ¹⁾	mm	1100	1400
Ø barres de matériau (min. - max.)	mm	6 - 80	
Système de stockage	-	Élévateur	
Capacité de chargement	mm	585	
Capacité de chargement (Ø min. / Ø max.)	pce	97 pour 6 mm / 7 pour 80 mm	
Temps de chargement (env.) ²⁾	s	15	16
Vitesse d'avance	mm/s	0 - 1000	
Vitesse de retour	mm/s	0 - 1500	
Tension de service (50/60 Hz)	V	3 x 190 - 480 ³⁾	
Puissance absorbée	kW	2	
Raccord d'air comprimé	Mpa (bar)	non requis	
Poids	kg	750	850
Ø disponibles de barre d'avance	mm	5 ⁴⁾ , 8, 12, 20	

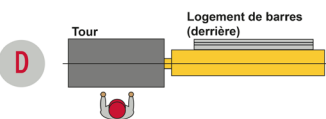
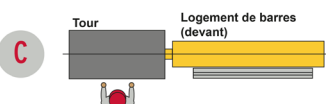
Caractéristiques techniques

Possibilités de chargement

Alimentation de gauche



Alimentation de droit



¹⁾ La longueur de barre doit correspondre au maximum à la longueur de broche.

²⁾ En cas de choix d'éjection de chute via la barre de matériau rechargée.

³⁾ Réglage à la livraison selon les spécifications du tour.

⁴⁾ Le cas échéant, tournage possible uniquement après course retour complète des barres d'avance.

